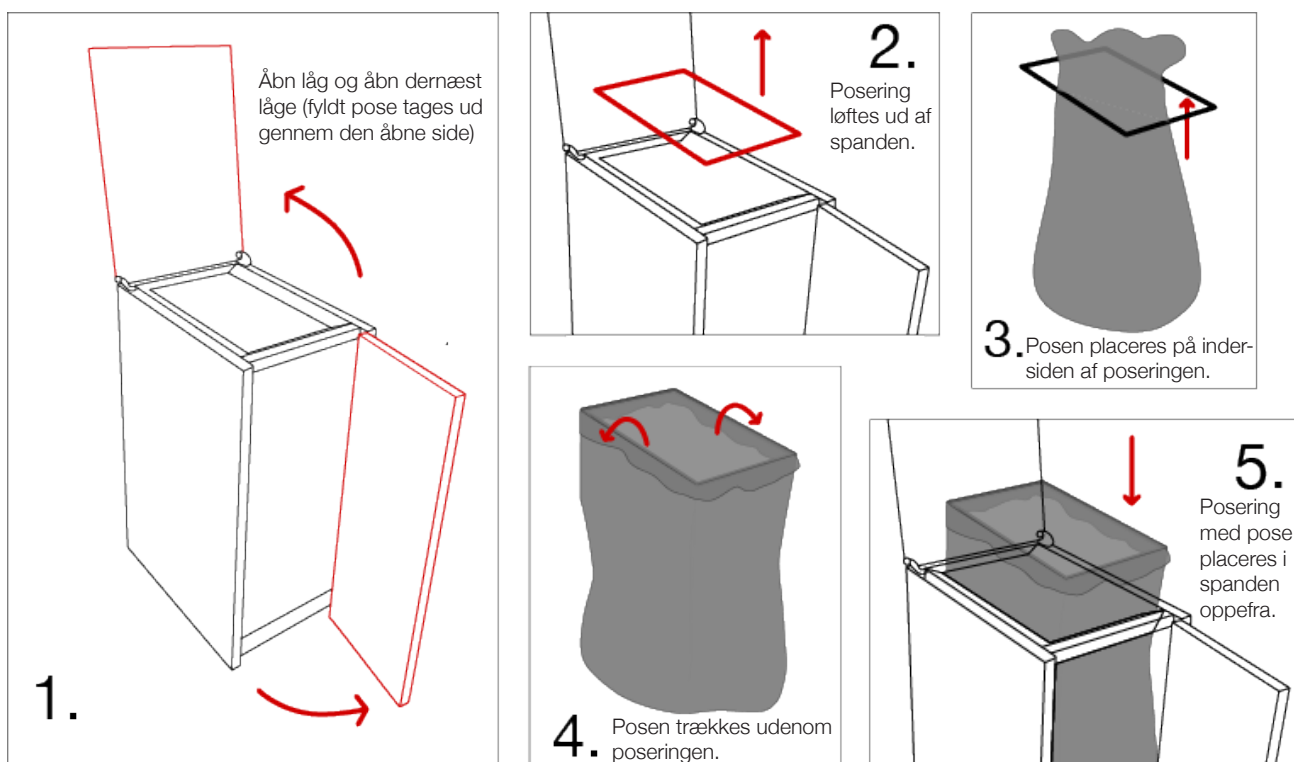


# Lidt om produktet

## Udskiftning af pose



## Posestørrelse

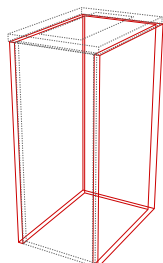
Vores poseringe er alle tilpasset poser med standardmål og en volumen på 22 L, 60 L, 100 L eller 115 L. Ved brug af korrekt størrelse sikres fastgørelsen. Her finder I en vejledning til valg af posestørrelse.

- 1) Find det modul du har stående (størrelse og mål)
- 2) Aflæs ud fra modulet den inddeling du har (1/1, 1/2 etc)
- 3) Målet der er angivet er bredden på posen

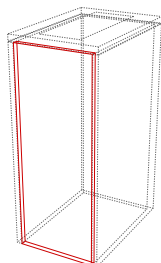
Størrelse	Mål (l x b x h)	1/1	1/2	1/3	2/3	1/4
S	50 x 35 x 35			42 cm (22L)		
M	35 x 35 x 83	55 cm (60L)				
L	35 x 50 x 83	70 cm (100L)		42 cm (22L)	55 cm (60L)	
L	50 x 35 x 83	70 cm (100L)	50 cm (60L)	42 cm (22L)	55 cm (60L)	
L	55 x 30 x 83	70 cm (100L)	50 cm (60L)			
XL	69 x 35 x 83		60 cm (60L)	50 cm (60L)		42 cm (22L)
XL	50 x 50 x 83	86 cm (115L)	65 cm (100L)	60 cm (60L)	70 cm (100L)	42 cm (22L)

## Reserve dele

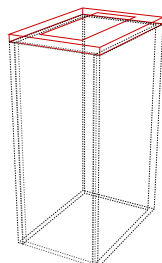
Et BasicDesign-modul består af tre hovedelementer, som alle kan udskiftes individuelt, hvis der opstår en skade. Løse dele og klistermærker kan ligeledes skiftes.



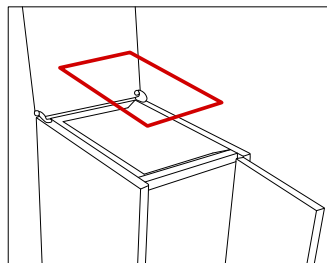
Stel



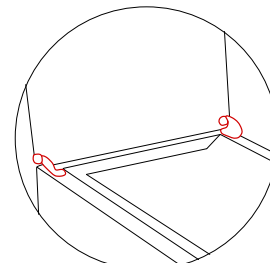
Låge



Låg



Posering



Hængsler



100% dansk produktion



95% genanvendt stål



Kundetilpassede løsninger

Kontakt os, hvis du har spørgsmål

tlf. 66 14 14 76

mail: salg@peoples.dk

web: www.peoples.dk

